



## KULSEN & HENNIG Brillante Farben der Natur

Newsletter Nr. 9

12/2011

### In dieser Ausgabe:

#### Neues von KULSEN & HENNIG

Zum Jahresende 2011

Aus unserem Sortiment: Kissen 0.75 ct Fancy Deep Yellowish Orange

Eine Autorikscha für die Bildung

#### Rund um Naturfarbene Diamanten

"Sun Drop" bei Sotheby's in Genf versteigert

Diamanten und Perlen - Verbündete im Licht

Guinness Buch der Rekorde - Das teuerste Dessert der Welt

#### Aus der Gemmologie

Der ovale Brillantschliff

---

## Neues von KULSEN & HENNIG

### Zum Jahresende 2011

Sehr geehrte Kunden und Leser, liebe Freunde!

Zum Jahresende ergreifen wir wieder die Gelegenheit uns bei Ihnen für Ihr Vertrauen zu bedanken. Naturfarbene Diamanten liegen im Trend für jeden, der das Einzigartige und Besondere sucht.

Besonders erscheint uns auch das Projekt in Indien, welches wir nun schon zum zweiten Mal mit unserer Jahresspende unterstützen. Lesen Sie mehr im folgenden Artikel.

Auch dieses Jahr freuen wir uns über einen wachsenden Kundenkreis und das große Interesse an unserem Newsletter. Die zahlreichen Rückmeldungen und Anregungen ermuntern uns natürlich, im nächsten Jahr mit unserem Newsletter fortzufahren. Es freut uns besonders, dass mittlerweile auch Fachhochschulen unsere Farbkarten und Artikel zu Unterrichtszwecken verwenden!

Zur Inhorgenta im Februar 2012 können Sie auf unsere neue Farbkarte gespannt sein. Die Vorbereitungen sind in vollem Gange.

Nun wünschen wir Ihnen allen für die verbleibenden Wochen des Jahres gute Geschäfte und einen erfolgreichen Abschluss!



Wir freuen uns auf unser nächstes gemeinsames Jahr!

Ihr Kulsen & Hennig Team

---

### **Aus unserem Sortiment: Kissen 0.75 ct Fancy Deep Yellowish Orange**

Dieser warme, als weiches Kissen geschliffene Stein passt sehr gut zur aktuellen Winterzeit.

Trotz seiner tiefen Farbe, von GIA mit "deep" beurteilt, verfügt der Stein über eine ausgesprochen schöne Brillanz und hat ein warmes Feuer. Gedanken an gemütliche Abende vor dem Kaminfeuer kommen auf.



Wenn Sie sich für diesen Stein interessieren, kontaktieren Sie uns:

E-Mail: [info@kulsen-hennig.com](mailto:info@kulsen-hennig.com)  
Telefon: +49 (0)30 400 55 93 0

Um das GIA-Zertifikat zu sehen, klicken Sie bitte

[hier](#).

---

### **Eine Autorikscha für die Bildung**

Madhan Mohan, Gründer und Leiter der [Regenboog India Foundation](#), leitet im Süden Indiens, im Bundesstaat Tamil Nadu, u.a. eine Primarschule mit Kindergarten, ein Kinderheim und drei Abendschulen.

Sein Ziel ist es, mit einfachen aber effektiven Mitteln und kostengünstigen Lösungen den Kreislauf der Armut mittels Bildung zu durchbrechen. Sämtliche Spenden werden für die Umsetzung der Projekte verwendet, denn alle Mitarbeiter sind ehrenamtlich tätig.

[ARS](#) (Arunachala Rising Sun) und unsere Spende unterstützen in diesem Jahr ein ungewöhnliches Projekt – die Anschaffung einer Autorikscha und deren Umbau zu einer mobilen Kinder- und Jugendbibliothek.



[Lesen Sie mehr...](#)

---

# Rund um Naturfarbene Diamanten

## "Sun Drop" bei Sotheby´s in Genf versteigert

Der "Sun-Drop" ist mit einem Gewicht von 110,03 ct der weltweit größte gelbe Diamant mit der höchsten Farbbezeichnung Fancy Vivid Yellow.

Am 15.11.2011 wurde dieser ungewöhnliche Stein bei Sotheby´s in Genf für 8 Millionen Euro (10 Millionen CHF) an einen unbekanntenen Telefonbieter verkauft. Ein absoluter Rekordpreis für einen gelben Diamanten!

Der Rohdiamant wurde 2010 in Afrika entdeckt und von Cora International New York, einer der führenden Diamantmanufakturen weltweit, geschliffen.

Die intensiv gelbe Farbe ist auf einen kleinen Stickstoffanteil in der Kohlenstoffstruktur des Diamanten zurückzuführen und wird durch den birnenförmigen Schliff noch verstärkt.

---

## Diamanten und Perlen - Verbündete im Licht

Auf Messen und bei Kundenbesuchen erleben wir immer wieder, mit welcher Begeisterung Kunden Perlen mit unseren naturfarbenen Diamanten kombinieren .

Entweder für eine Gestaltung "Ton in Ton" oder für die Verarbeitung zu unkonventionellen Farbkontrasten.



[www.grupp-tilgner.com](http://www.grupp-tilgner.com)

[Lesen Sie mehr...](#)

---

## Guinness Buch der Rekorde - Das teuerste Dessert der Welt

Marc Guilbert, Küchenchef des Lindeth Howe Country House Hotel in Windermere Nordengland und Wave Jewellery aus Kendal im Nordwesten Englands entwarfen gemeinsam eine süße Kostbarkeit. Auf der britischen National Chocolate Week wurde das Dessert im Oktober erstmals vorgestellt.

Ihre Komposition besteht aus raffiniert aromatisierten Schokoladen, Schichten von Champagnergellee und Biscuit Joconde und ist überzogen von feinsten Bitterschokolade. Geziert wird die luxuriöse Kreation von handgemachten Schokoladenrosen und essbarem Blattgold.

Als extravagante Krönung der kulinarischen Kostbarkeit wählte Paul Henderson, Mitbegründer von Wave Jewellery, einen 18-karätigen Ring aus Roségold in modernem Design. Diesen wiederum veredelt ein 2.62 ct großer, dunkel schokoladenfarbener Diamant.

Wird die 22.000 Britische Pfund teure Kreation verkauft – dann wird sie als das teuerste Dessert der Welt ins Guinness Buch der Rekorde aufgenommen.



---

# Aus der Gemmologie

## Der ovale Diamantschliff

Oktaeder förmige Rohsteine werden in der Regel zu runden Brillanten verarbeitet. Fantasienschliffe entstehen meist erst dann, wenn der Rohstein keinen befriedigenden Brillantschliff erwarten lässt.

Ovale Diamanten sind meist brillantiert geschliffen und entsprechend lebhaft. Während der Markt tendenziell stumpfovale Steine hergibt, werden gemäß GIA vom Handel und von Konsumenten etwas länglichere Steine bevorzugt.



[Lesen Sie mehr...](#)

---

Den nächsten Newsletter erhalten Sie zur  
**INHORGENTA MUNICH 2012.**

Die bereits erschienenen Newsletter finden Sie in unserem  
[Newsletter-Archiv](#).



---

Kulsen & Hennig GbR | Postfach 2 10 63 | 10122 Berlin | T +49 (0)30 400 55 93 0  
[www.kulsen-hennig.com](http://www.kulsen-hennig.com) | [info@kulsen-hennig.com](mailto:info@kulsen-hennig.com)



**GIA**  
GEMOLOGICAL INSTITUTE OF AMERICA®

COLORED DIAMOND GRADING REPORT

August 26, 2010

Shape and Cutting Style ..... **Round-Cornered  
Square Modified Brilliant**  
Measurements ..... 5.18 x 4.94 x 3.37 mm

GIA REPORT 2125392430

**GRADING RESULTS**

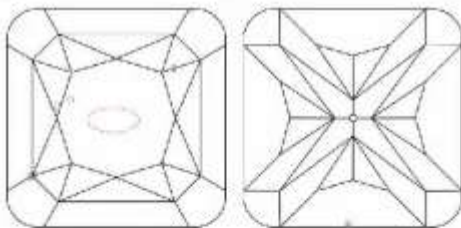
Carat Weight ..... **0.75 carat**  
Color ..... **NATURAL**  
Origin ..... **FANCY DEEP  
YELLOWISH ORANGE**  
Distribution ..... **Even**  
Clarity Grade ..... **S11**

**ADDITIONAL GRADING INFORMATION**

Finish  
Polish ..... Good  
Symmetry ..... Good  
Fluorescence ..... None

Comments:  
Additional clouds are not shown.  
Internal graining is not shown.

**REFERENCE DIAGRAMS**



**KEY TO SYMBOLS**

- Cloud
- △ Indented Natural

Red symbols denote internal characteristics (inclusions). Green or black symbols denote external characteristics (blemishes). Diagram is an approximate representation of the diamond, and symbols shown indicate type, position, and approximate size of clarity characteristics. All clarity characteristics may not be shown. Details of finish are not shown.

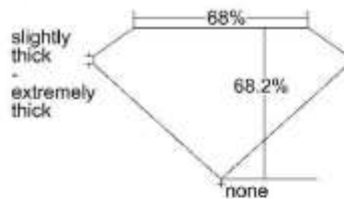
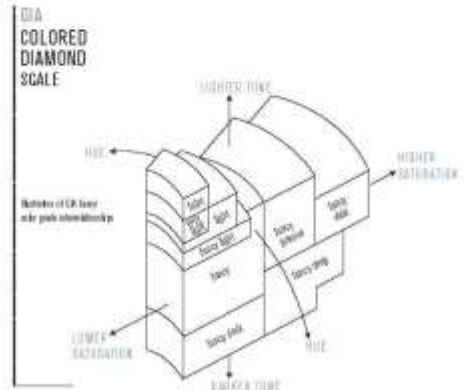
Facsimile

5355 Arroyo Drive | Carlsbad, CA 92008-4602  
T: 760-802-4500 | F: 760-603-1814

GIA Laboratories  
Bangkok | Carlsbad | Gaborone  
Johannesburg | Mumbai | New York

www.gia.edu

FLAWLESS	VVS <sub>1</sub>	VVS <sub>2</sub>	VS <sub>1</sub>	VS <sub>2</sub>	S <sub>11</sub>	S <sub>12</sub>	I <sub>1</sub>	I <sub>2</sub>	I <sub>3</sub>
FLAWLESS	INTERNAL FLAWLESS		EXTERNAL FLAWLESS		EXTERNAL FLAWLESS		EXTERNAL FLAWLESS		



Profile not to actual proportions

This is a digital copy of an original GIA Report. To verify the information herein, please refer to reportbook.gia.edu. This Report is not a guarantee, valuation or appraisal and remains only the characterization of the diamond described herein after it has been graded, tested, examined and analyzed by the laboratory providing this Report ("GIA"), and/or has been certified using the techniques and equipment used by GIA at the time of the examination and/or inspection. Descriptions reported in this document are not a guarantee, valuation, or warranty of a diamond's quality, source of origin or source; or that the diamond will be identifiable by the inscription in the future (since inscriptions can be removed). GIA makes no representation concerning any trademark, name, or symbol which is recorded by GIA or which is identified in this Report. The recipient of this Report may wish to consult a professional jeweler or gemologist about the information contained herein.



**IMPORTANT LIMITATIONS ON PAGE 2**  
©2010 GEMOLOGICAL INSTITUTE OF AMERICA, INC.





# KULSEN & HENNIG

Brillante Farben der Natur

Newsletter Nr. 9

12/2011

## Neues von KULSEN & HENNIG

### Eine Autorikscha für die Bildung

#### Arunachala Educational Centre

In Indien werden Abendschulen von Kindern und Jugendlichen zusätzlich zur staatlichen Schule besucht, da in den überfüllten Klassen ein nachhaltiger Unterricht nicht zu leisten ist. Kinder der untersten Schicht, deren Eltern sich keine Privatschule leisten können, profitieren von diesem Angebot.

Eine amerikanische Lehrerin lernte die Projekte Madhans vor Ort kennen. Tief beeindruckt von der Effektivität seiner Arbeit sammelte sie gemeinsam mit ihren Schülern Kinder- und Jugendbücher und brachte sie in einem Koffer nach Indien. Zwar gibt es in der nächst größeren Stadt eine Bibliothek, allerdings führt diese keine Kinder- oder Jugendbücher.

Die Bücher der Lehrerin bildeten den Grundstock der „Kinderbibliothek“. Auf Madhans Sammelauftrag hin sind weitere Gebrauchtbücher dazukommen.

Mit Hilfe von Spenden über ARS konnte der Bestand auf 500 Stück erweitert werden – überwiegend Wissensbücher auf Englisch und Tamil, der im Süden Indiens gesprochenen Sprache.



Der freiwillige Einsatz eines Volontärs machte diese „Kinderbibliothek“ mobil. Auf seinem Motorrad fährt er die Bücher in 14-tägigem Rhythmus zu den verschiedenen Schulen. Damit erfüllt sich Madhans Wunsch, möglichst vielen Kindern Bildung zugänglich zu machen, zu teilen und seine Angebote weit zu streuen.

Von diesem mobilen Angebot profitieren bereits 260 Schüler der genannten Abendschulen und weitere Jugendliche aus drei anderen, karitativen Abendschulen in Tiruvannamalai.

Die Schüler können sich Bücher für vierzehn Tage ausleihen und werden bei der richtigen Auswahl beraten. Wenn sie die Bücher zurückbringen, so wird durch Nachfragen herausgefunden, ob sie sie denn auch gelesen haben.



## **KULSEN & HENNIG**

Brillante Farben der Natur

Newsletter Nr. 9

12/2011

Natürlich ist der Transport von Büchern in einer Kiste auf einem Motorrad bei jedem Wetter auf Dauer umständlich. So entstand die Idee, eine Autorikscha anzuschaffen.

Die Vorteile liegen klar auf der Hand: Mehr Raum für Bücher, Schutz vor Regen, ein größeres Einzugsgebiet. Denn mittlerweile interessieren sich noch mehr Schulen für das mobile Angebot.

Wir freuen uns sehr, mit unserer Spende die Anschaffung und den Umbau der Autorikscha ermöglichen zu können. Und wir finden, dieses Bild spricht für sich.





# KULSEN & HENNIG

Brillante Farben der Natur

Newsletter Nr. 9

12/2011

## Rund um Naturfarbene Diamanten

### Diamanten und Perlen – Verbündete im Licht

So wie jeder Diamant das Licht auf seine ganz einzigartige Weise bricht, schimmern auch Zuchtperlen in unterschiedlichsten Farben - je nach Lichtintensität und Lichteinfall.

Bestimmend für die Farbnuance sind bei Perlen die Körperfarbe und der Übererton, die sich nach Art der Perlmuschel und der äußeren Einflüsse beim Wachstum entwickeln.



Foto: E. Schwarze Design: D. Steiner

Interessant ist, dass Perlen und naturfarbene Diamanten im Farbton sowohl mit Platin als auch mit allen Goldtönen harmonieren.

Für ein individuelles Schmuckstück lohnt es sich, nach ausdrucksstarken Diamanten zu suchen und diese mit ebenso ausdrucksstarken Perlen zu verbünden.



Foto: E. Schwarze Design: D. Steiner

Das Farbspektrum von Zuchtperlen ist breit gefächert. So erscheinen zum Beispiel schwarze Tahiti-Zuchtperlen in Braunschwarz, Aubergine, Grüngrau oder Anthrazit.

Bei China-Zuchtperlen wiederum reicht die Farbpalette von Pink, Cremerosé über Champagner bis zu natürlichem Silbergrau.

Diese Farbvielfalt macht die Zuchtperle zur idealen Verbündeten des naturfarbenen Diamanten. Auch er zeigt Nuancen seiner Hauptfarbe, je nachdem, ob er Kunstlicht, Kerzenlicht, helles Sonnenlicht oder das Licht der Abenddämmerung reflektiert.



Foto: Ploch-Pearls





# KULSEN & HENNIG

## Brillante Farben der Natur

Newsletter Nr. 9

12/2011

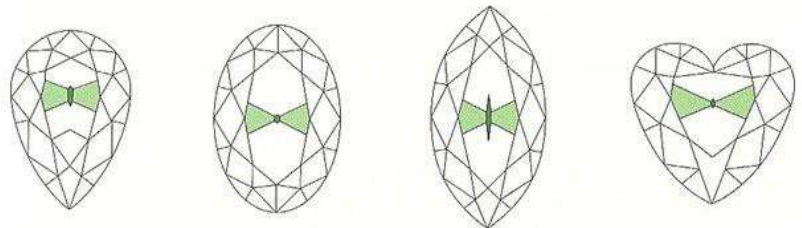
## Aus der Gemmologie

### Die Schliffe des Diamanten: Der ovale Diamantschliff

Sind Rohsteine länglich, unförmig oder weit entfernt von einem Oktaeder, entstehen daraus in der Regel Fantasienschliffe. Diese Formen stellen hohe Ansprüche an die Fertigkeit des Schleifers. Gilt es doch, bei möglichst geringem Gewichtsverlust eine maximale Lichtreflexion zu erreichen.

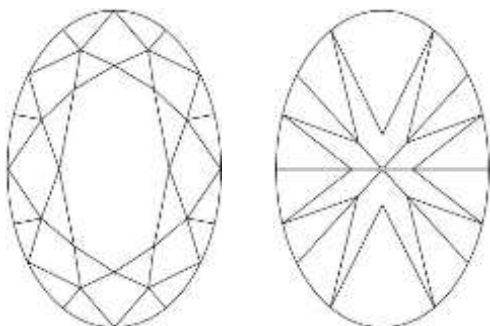
Ovale Diamanten werden üblicherweise im Brillantschliff geschliffen. Diese Schliffform verleiht dem Stein eine ähnlich attraktive Brillanz wie dem runden Brillanten. Werden jedoch Winkel und Proportionen nicht optimiert, treten Lichtstrahlen im Unterkörper aus dem Stein aus und gehen für den Betrachter verloren. Trotz der hohen Lichtbrechung können dadurch auch bei Diamanten in Fantasienschliffen die bei Farbsteinen häufig zu beobachtenden Fenstereffekte auftreten. Der Stein wirkt stumpf oder gar leblos.

Wenn im Bereich der Tafel eine dunkle Zone mit dem Umriss eines Schmetterlings oder einer Frackfliege entsteht, spricht man vom sogenannten Schmetterlings- oder Fliegenefekt. Verursacht wird dieser Effekt durch ein zu tiefes Unterteil.



Grafik: V. Pagel-Theisen: *Diamanten-Fibel*, S. 253. Heide Schmalz Verlag, 2000

Ausgeprägte Schmetterlings- oder Fliegeneffekte wirken brillanzmindernd und qualitätsmindernd auf die Schliffqualität.



#### Entstehungsgeschichte

Die belgisch-amerikanische Firma Lazare Kaplan entwickelte den heutigen ovalen Brillantschliff für Diamanten in den frühen 1960-er-Jahren.

Üblicherweise haben diese Steine 56 bis 58 Facetten und wirken etwas grösser, als ein gleich schwerer runder Brillant.

Aufgrund ihrer Form bieten sie sich an, mit begleitenden Seitensteinen verarbeitet zu werden. Die gestreckte Form des Ovals eignet sich - als Ringstein getragen - die Hand optisch zu verlängern.

#### Längen-Breiten-Verhältnis

Im Gegensatz zum runden Brillantschliff sind die Fantasienschliffe wesentlich schwieriger zu beurteilen, da keine vereinfachenden Standards existieren. Einerseits folgen alle Formen unterschiedlichen objektiven Kriterien, über die eine optimale Lichtreflexion entstehen soll. Andererseits sind auch subjektive, visuelle Kriterien zu beachten.



## KULSEN & HENNIG

Brillante Farben der Natur

Newsletter Nr. 9

12/2011

Beim ovalen Schliff ist das Längen-Breiten-Verhältnis wichtig. Es errechnet sich, indem die Länge durch die Breite dividiert wird. Längliche Steine haben so ein höheres, stumpfovale Steine ein tieferes Längen-Breiten-Verhältnis.

Auf der Tucson Gem Show 2009 befragte GIA 19 Handelsprofis und im selben Jahr 25 GIA-Mitarbeiter ohne Handelserfahrung nach ihrer Bewertung des Längen-Breiten-Verhältnisses von ovalen Diamanten. Beiden Gruppen wurden Bilder und Diagramme von ungefassten Steinen mit herkömmlichen Konturen vorgelegt.

Wie die Grafik zeigt, werden bei GIA Verhältnisse von 1.3 - 1.7 als ideal ermittelt. Kunden und Händler dagegen bevorzugen Verhältnisse zwischen Länge und Breite um 1.7. Zur Graduierung bei GIA werden jedoch vorwiegend Diamanten eingereicht, deren Längen-Breiten-Verhältnis zwischen 1.2 und 1.5 liegt - also weit von dem entfernt sind, was Betrachter als attraktiv bewerten.

Es ist denkbar, dass längliche Rohsteine ab einem Verhältnis von 1.6 eher in Tropfen oder Navetten geschliffen werden, um das wertvolle Material besser auszunutzen. Gemäß dieser GIA-Studie fänden also durchaus auch schmalere Steine ihre Käufer - diese sind allerdings schwerer zu finden.

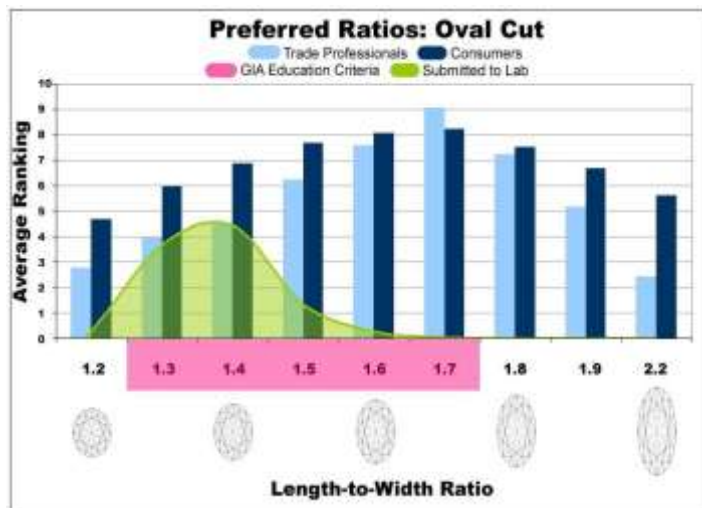
### Berühmte Ovale – der *Koh-I-Noor*

Der wohl bekannteste Oval-Altschliff eines Diamanten ist der farblose *Koh-I-Noor* (Berg des Lichts), heute Teil der britischen Kronjuwelen. Erstmals im 14. Jhd. erwähnt wurde dieser Stein 1850 der britischen Königin Victoria zum 250. Gründungsjubiläum der Britischen Ostindien-Kompanie überreicht. Königin Victoria ließ den Koh-i-Noor zwei Jahre später neu schleifen und so wurde der ursprünglich 186-karätige Diamant auf seine heutige Größe von ca. 105 ct gebracht. Zur Krönung von Königin Mary 1911 wurde er als zentraler Stein in die Krone eingesetzt und schließlich 1937 in die Krone von Königin Elizabeth übernommen.

### Beim Kauf zu beachten

Beim ovalen Diamanten im Brillantschliff lohnt es sich, auf eine genügend starke Rondiste zu achten, da oft scharfkantige Steine auftauchen, die ein höheres Risiko für den Edelsteinfasser bergen.

**Quellen:** Marijan Dundek: *Diamonds*. Noble Gems Publications, 2011  
V. Pagel-Theisen: *Diamanten-Fibel*. Heide-Schmalz Verlag, 2000  
*Gem & Gemology*, Summer 2011



Grafik: *Gems & Gemology*, Summer 2011, S. 129